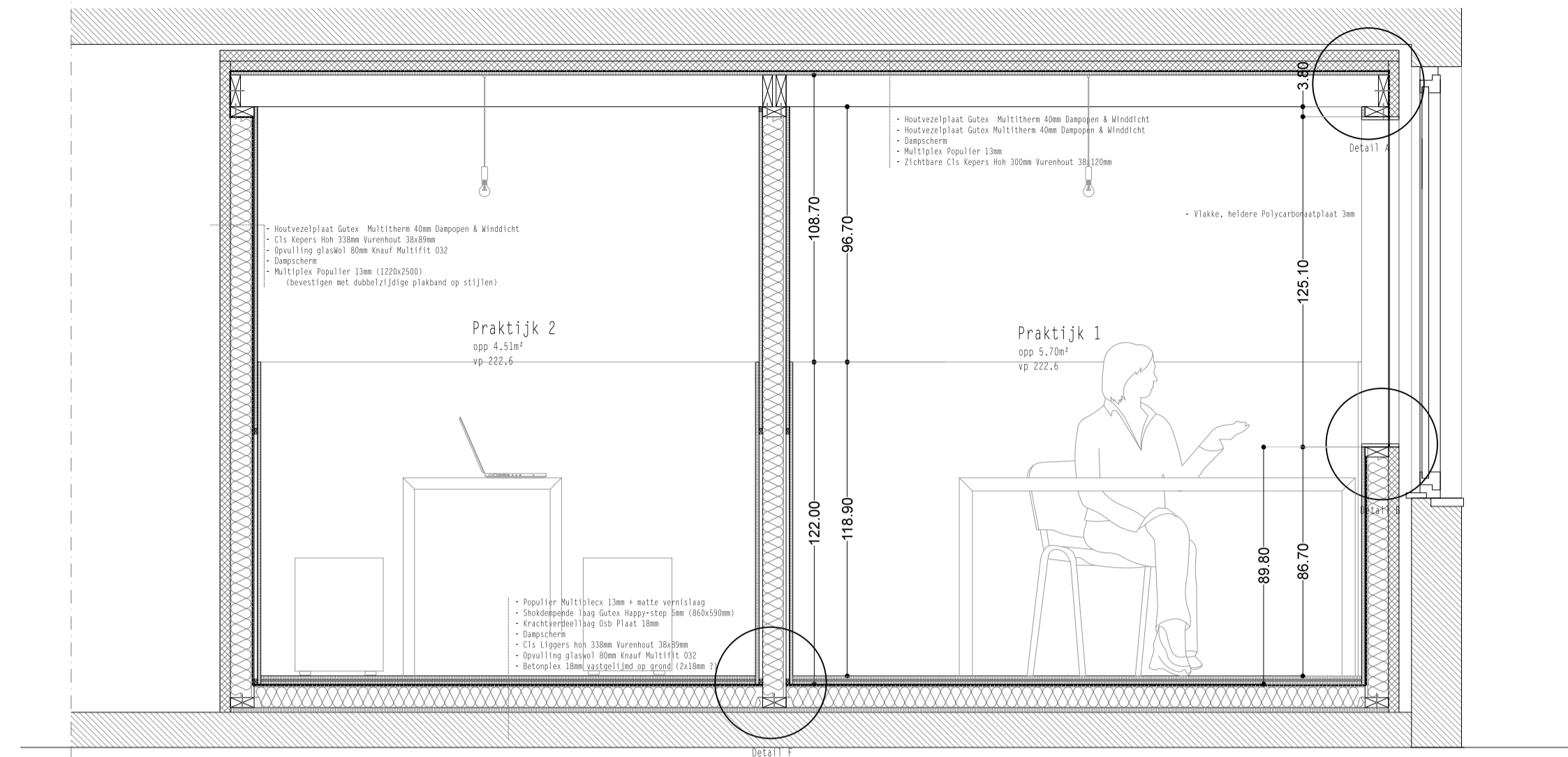
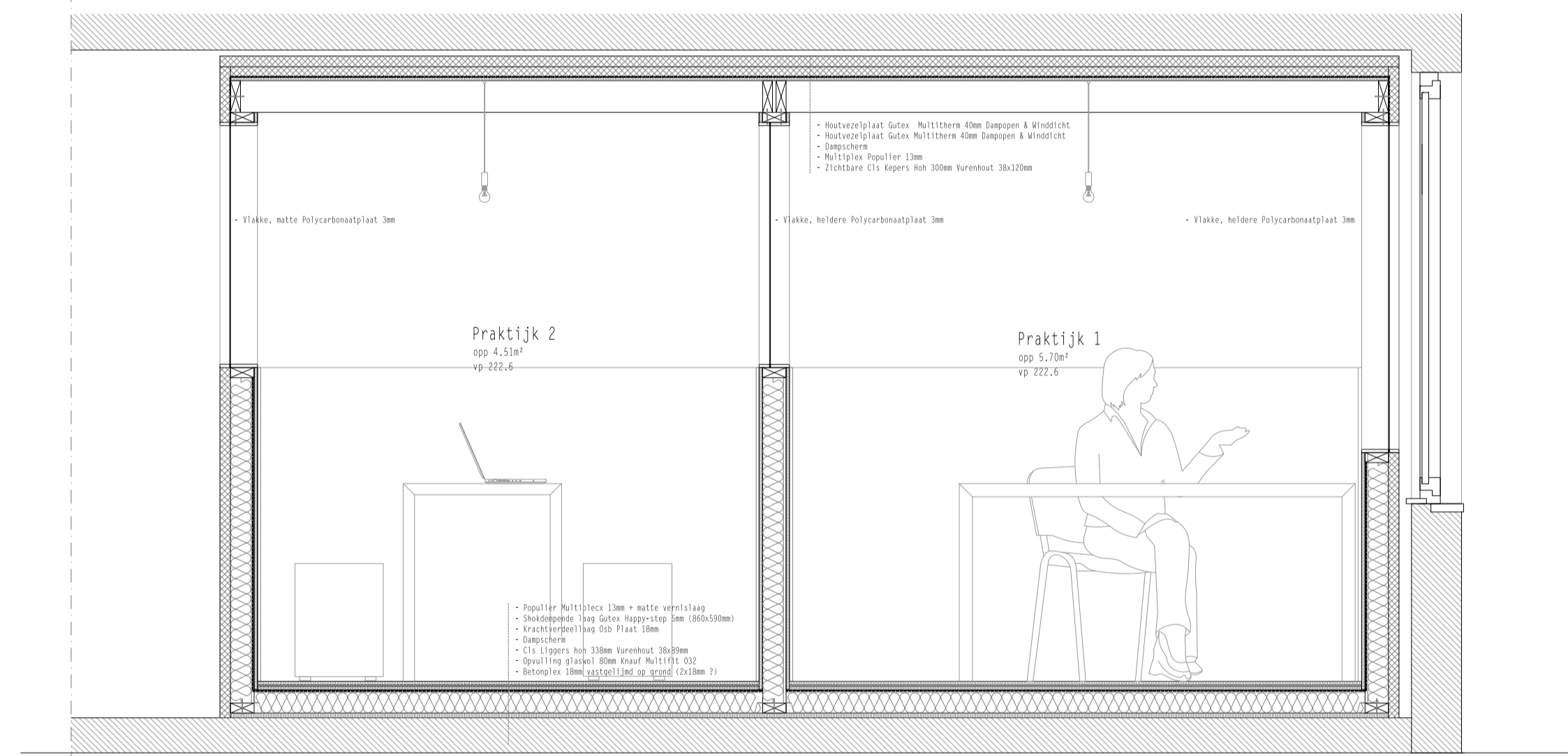


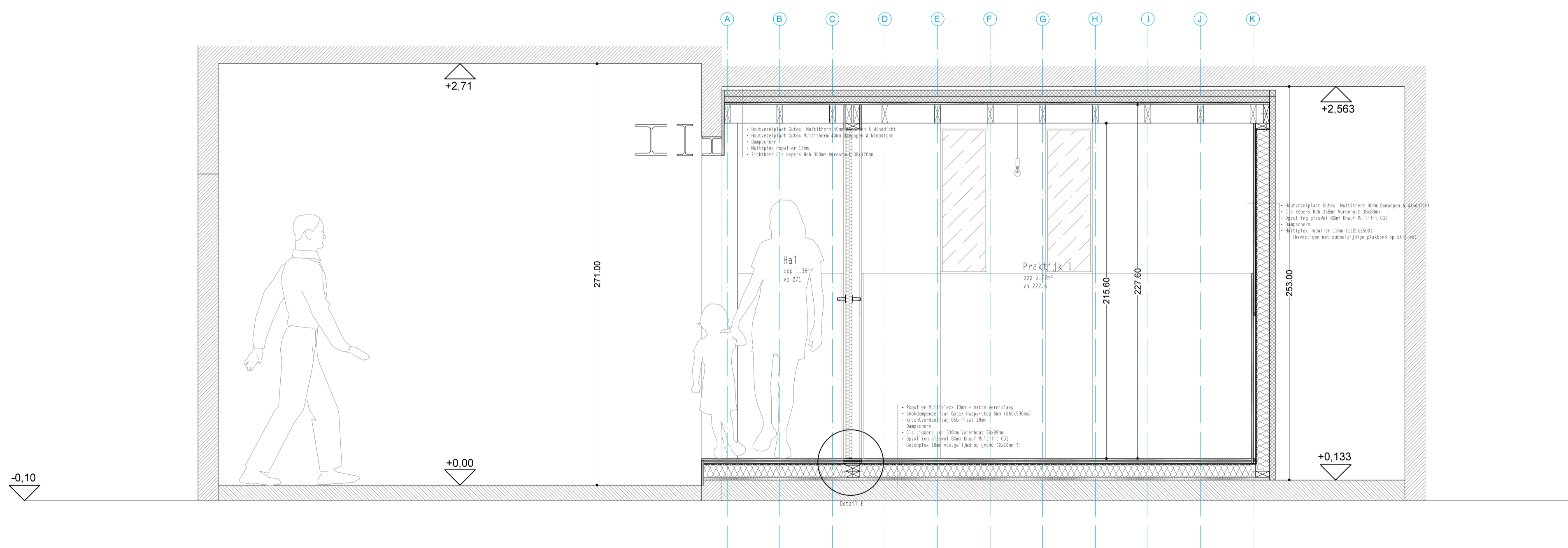
Grondplan (genomen op 2m hoogte)



Snede A-A'

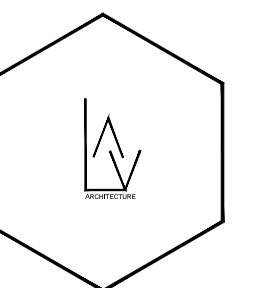


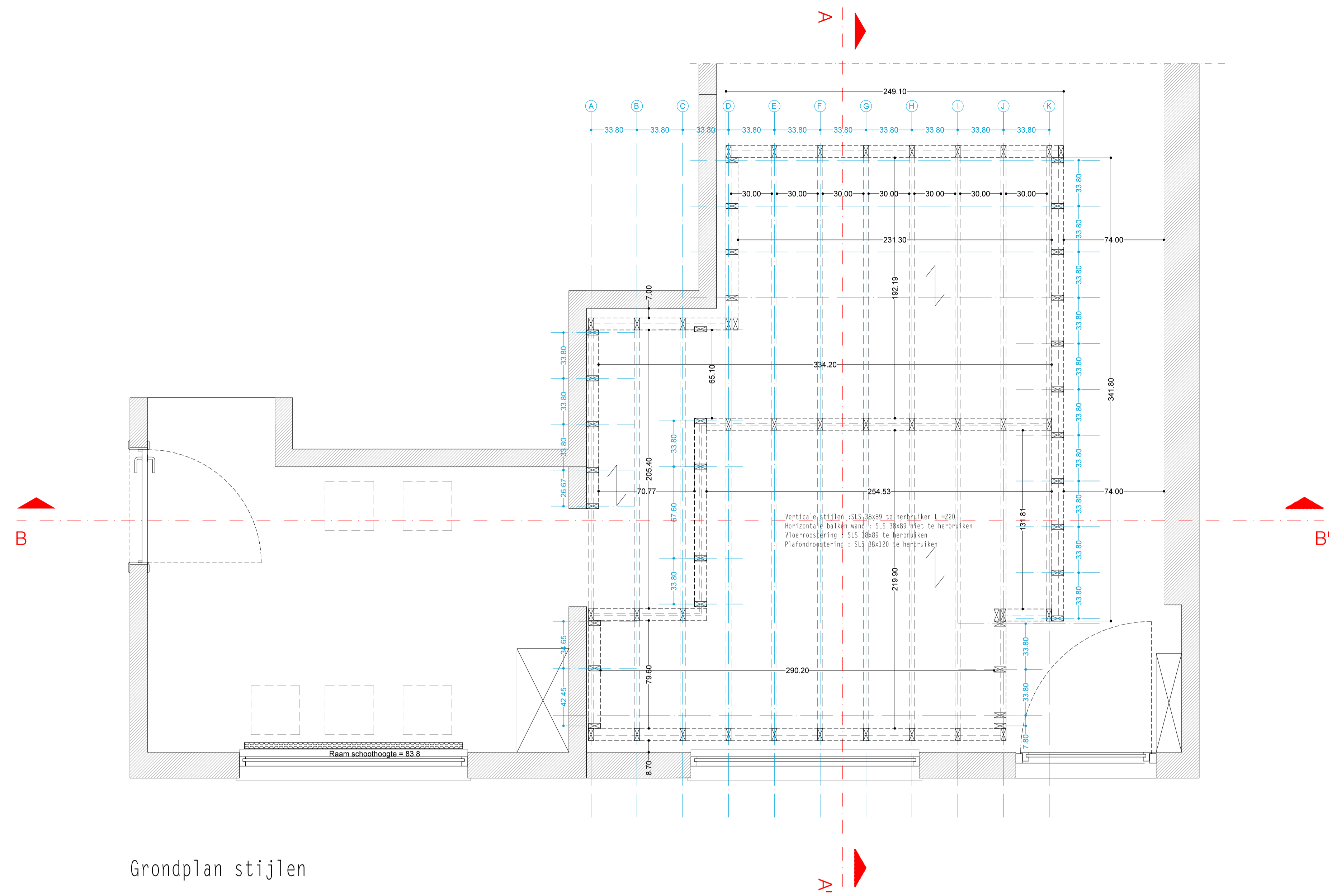
Snede A-A' op ramen



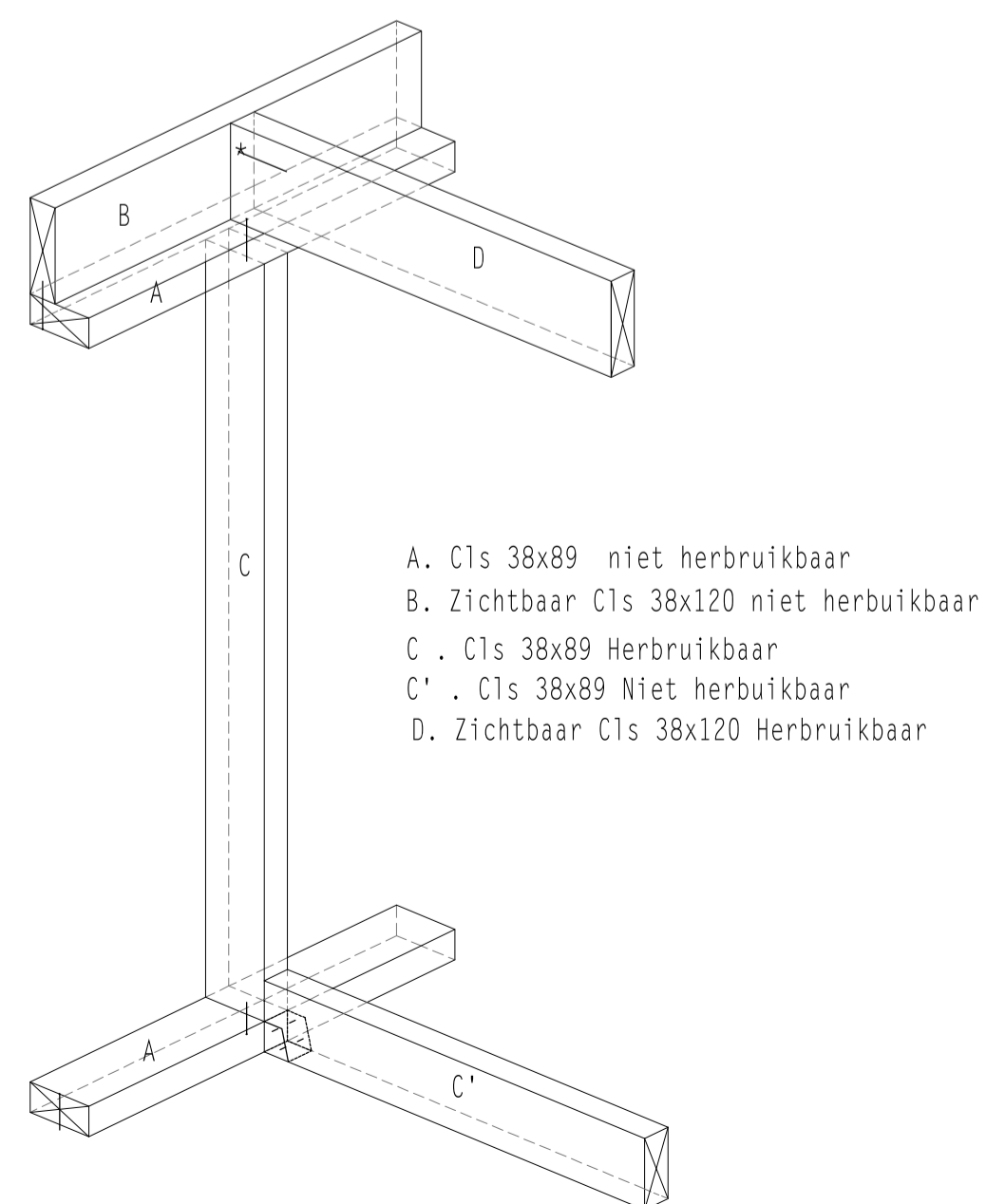
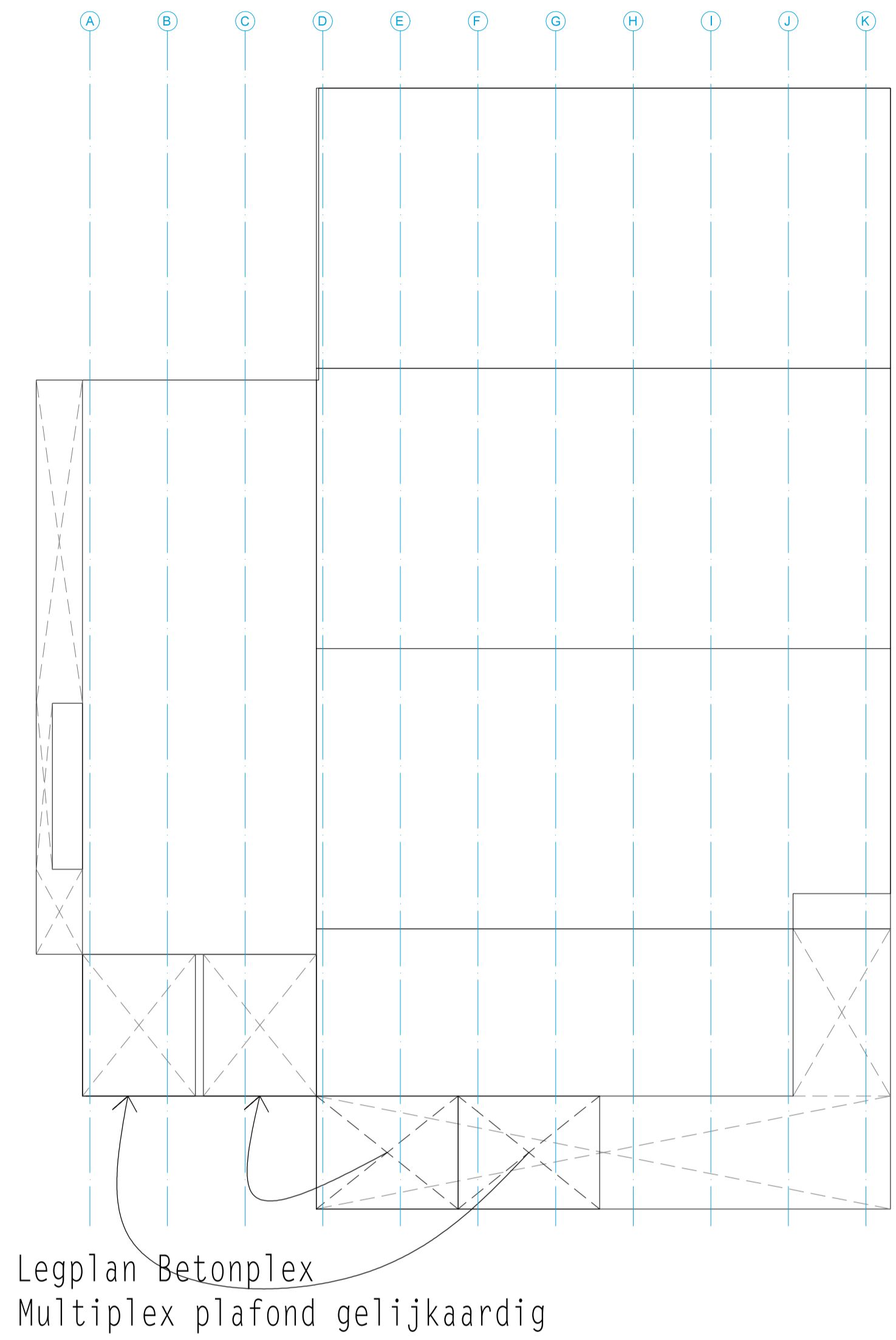
Snede B-B'

PLAN		GELIJKVLOERS . PLANNEN & SNEDES	
ONTWERPER	©	LAURENT VANHAVERBEKE GSM 0496 78 43 24 E.MAIL laurent.vanhaverbeke@gmail.com	
PROJECT	TIJDELIJKE CONSTRUCTIE VOOR LOGOPEDIE-PRAKTIJK	NR.	0
BOUWHEER	Mevr Anouk Haverbeke & Dhr. Dominique Tuytens Mandellalaan 100 8800 Roselare. T 0499 46 36 67 - anouk_haverbeke@hotmail.com	SCHAAL	1/20
BOUWPLAATS	MANDELLAAN 98 8800 ROESELARE	DATUM	MAART 201
HANDTEKENING BOUWHEER	HANDTEKENING ARCHITECT		

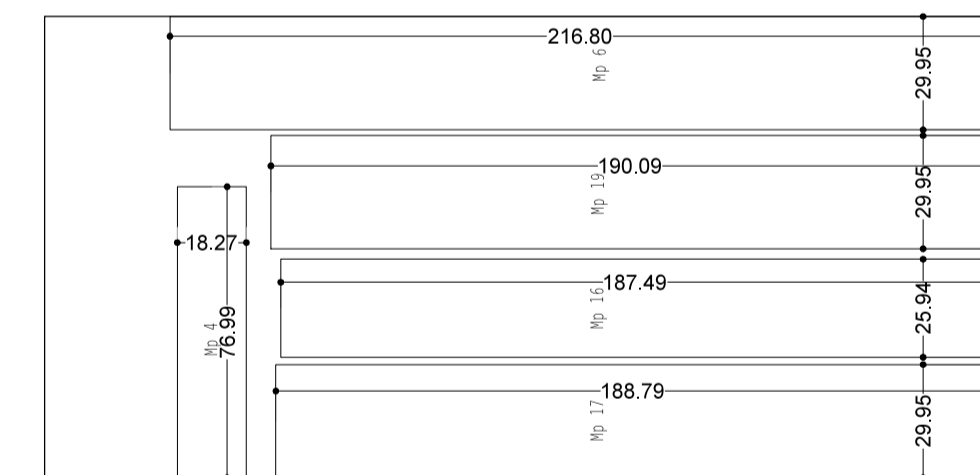
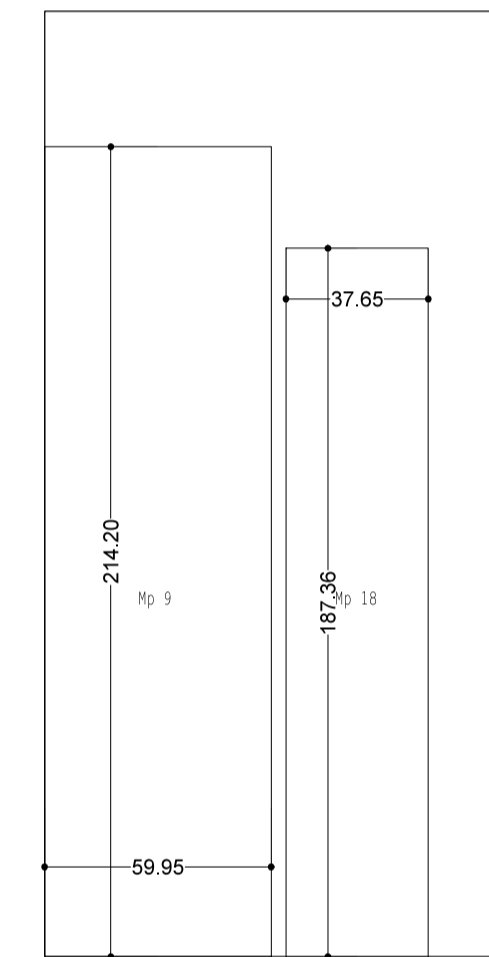
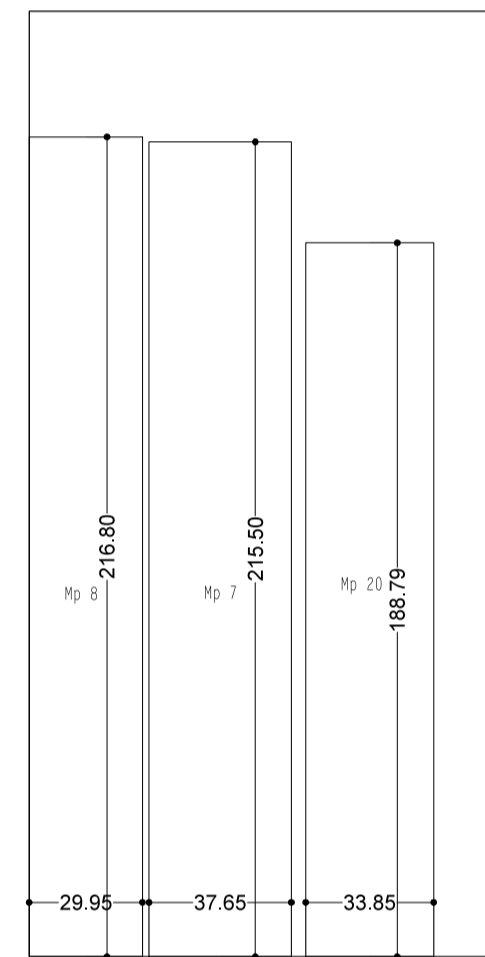
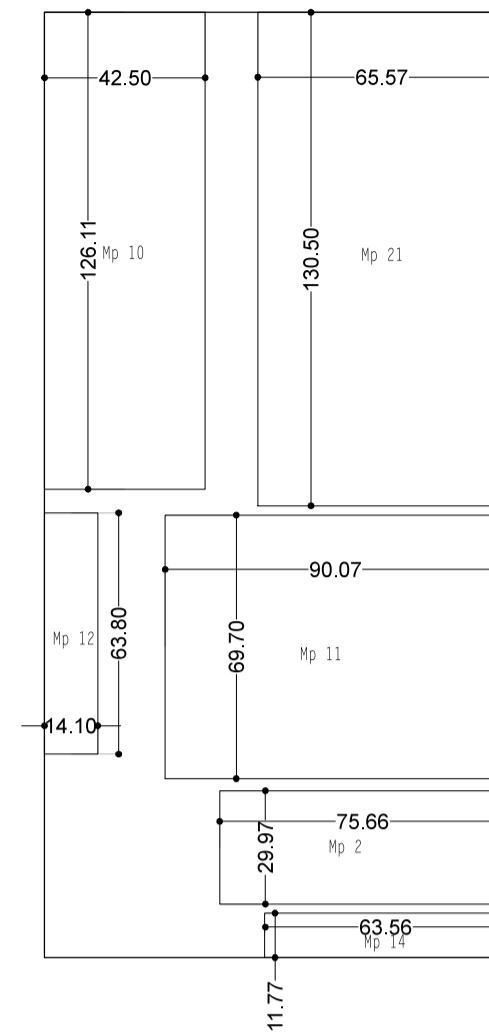
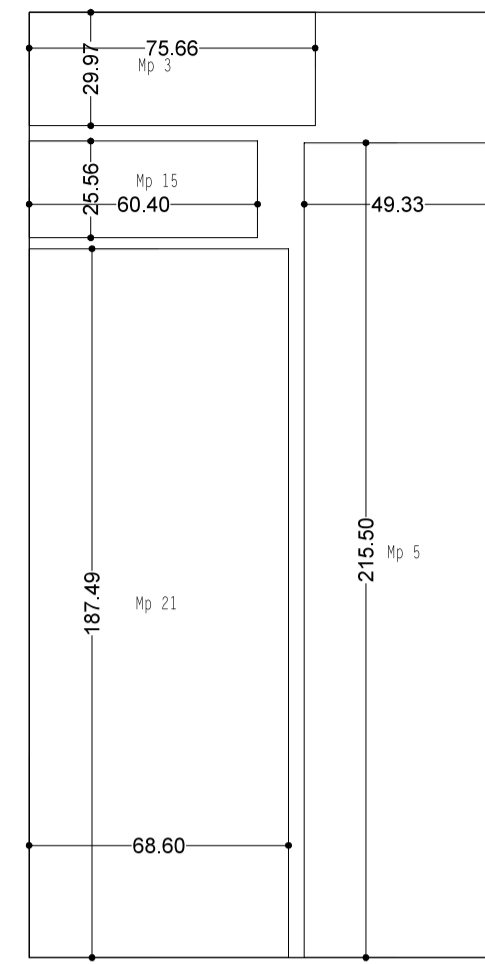
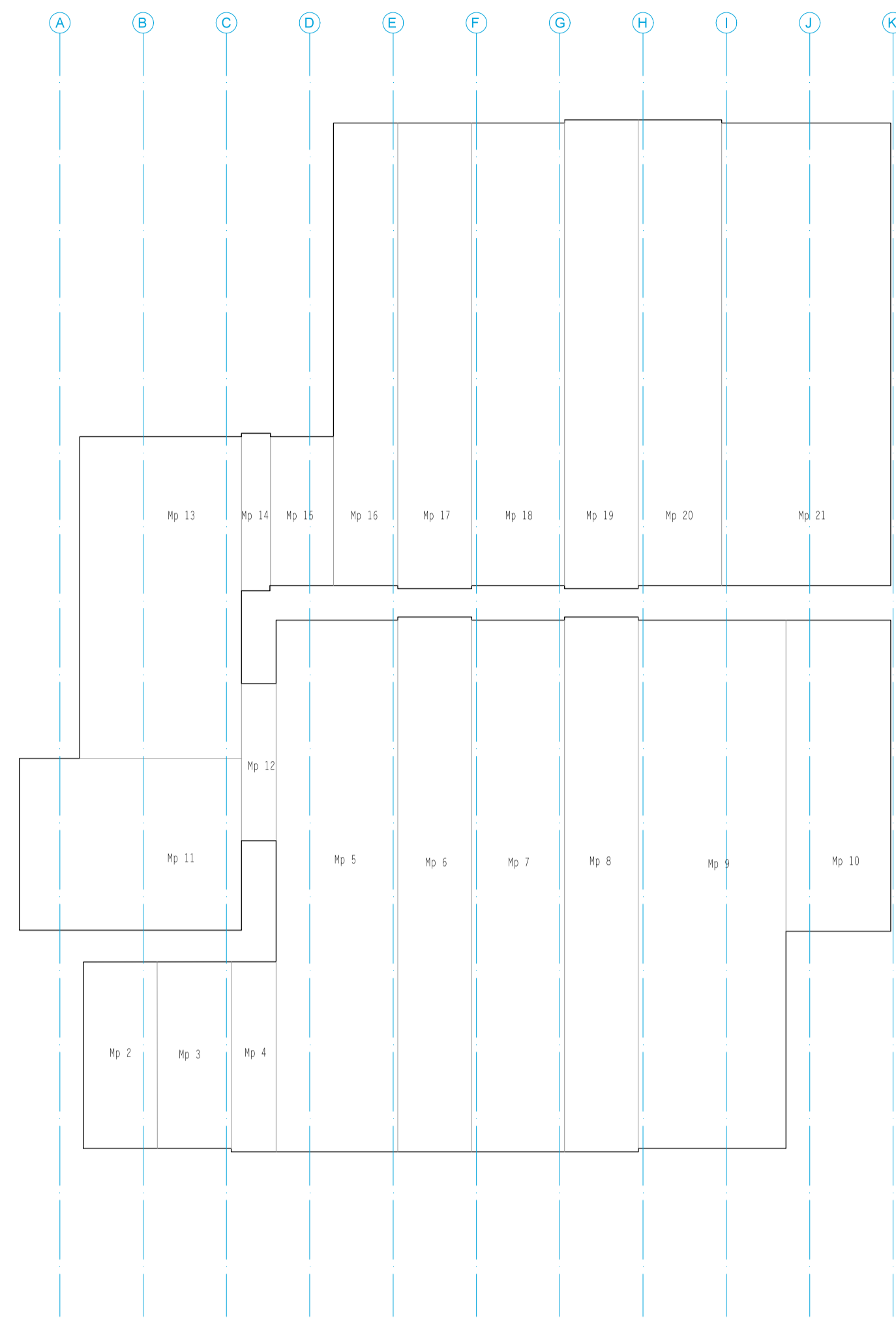




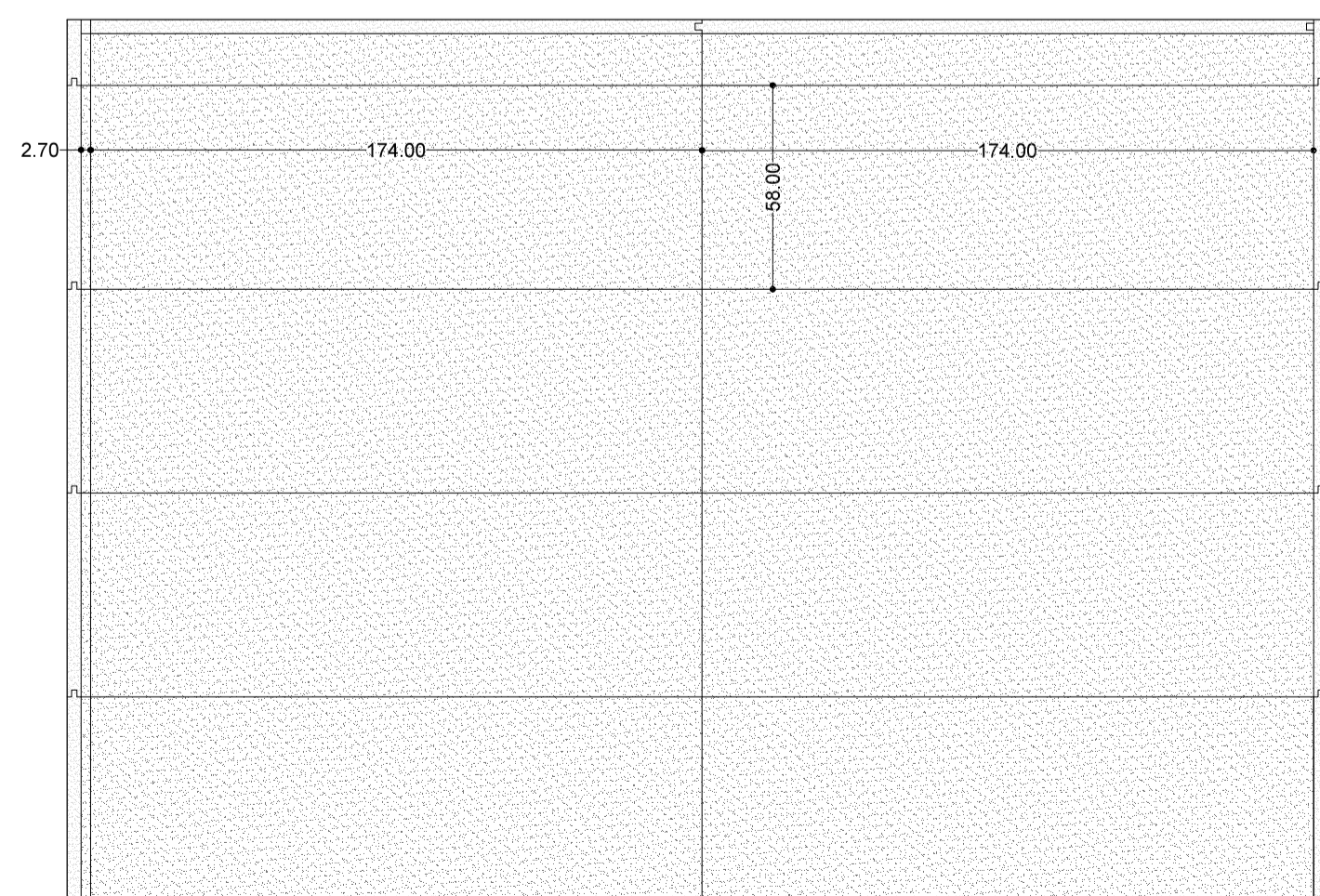
Grondplan stijlen



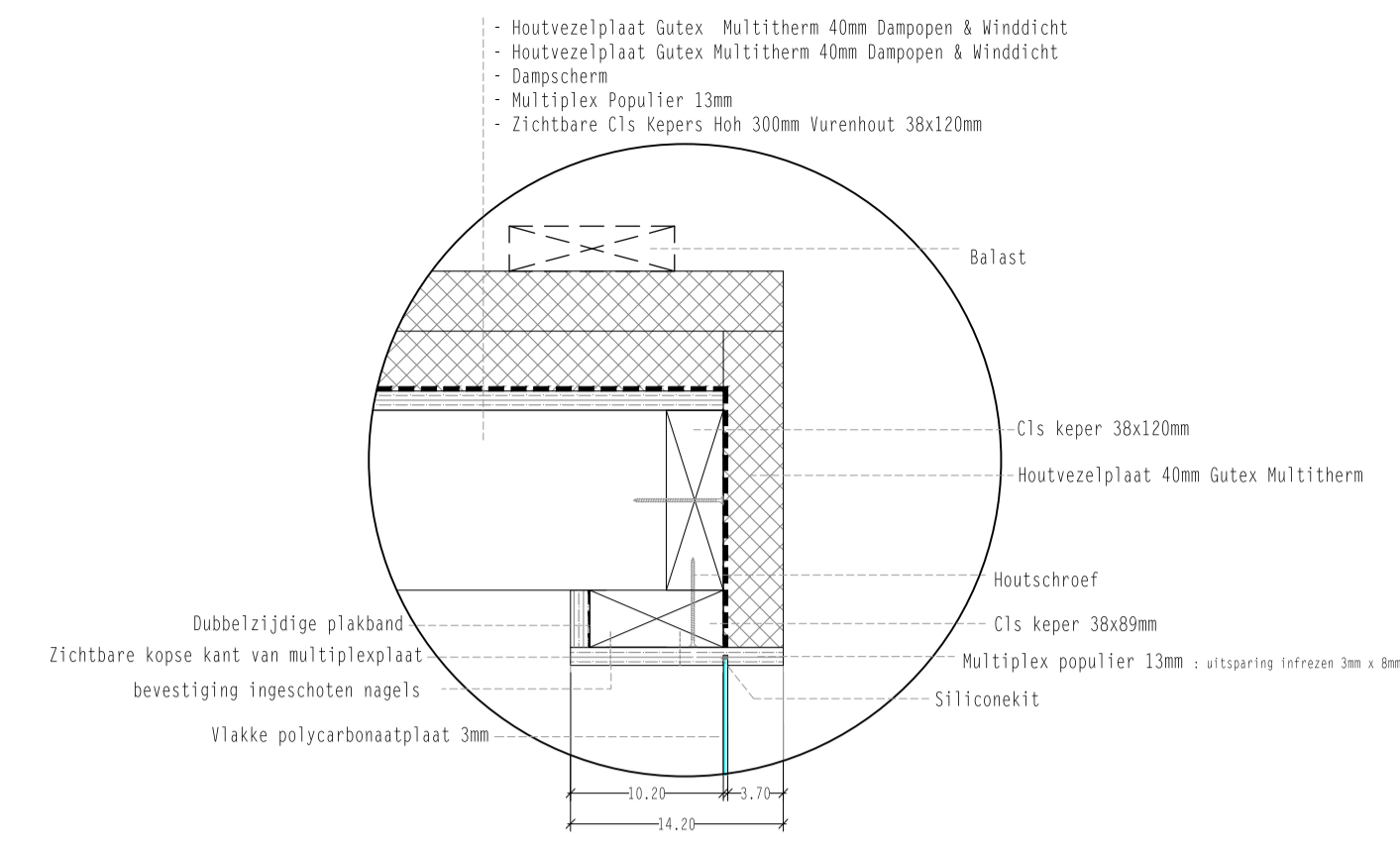
PLAN		TECHNISCHE UITVOERINGSTEKENINGEN	
ONTWERPER	©	LAURENT VANHAVERBEKE GSM 0496 78 43 24 E.MAIL laurent.vanhaverbeke@gmail.com	
PROJECT	TIJDELIJKE CONSTRUCTIE VOOR LOGOPEDIE-PRAKTIJK	NR.	02
BOUWHEER	Mevr Anouk Haverbeke & Dhr. Dominique Tuytens Mandellaan 100 8800 Roeselare. T 0499 46 36 87 - anouk_haverbeke@hotmail.com	SCHAAL	1/20
BOUWPLAATS	MANDELLAAN 98 8800 ROESELARE	DATUM	MAART 2018
HANDTEKENING BOUWHEER	HANDTEKENING ARCHITECT		



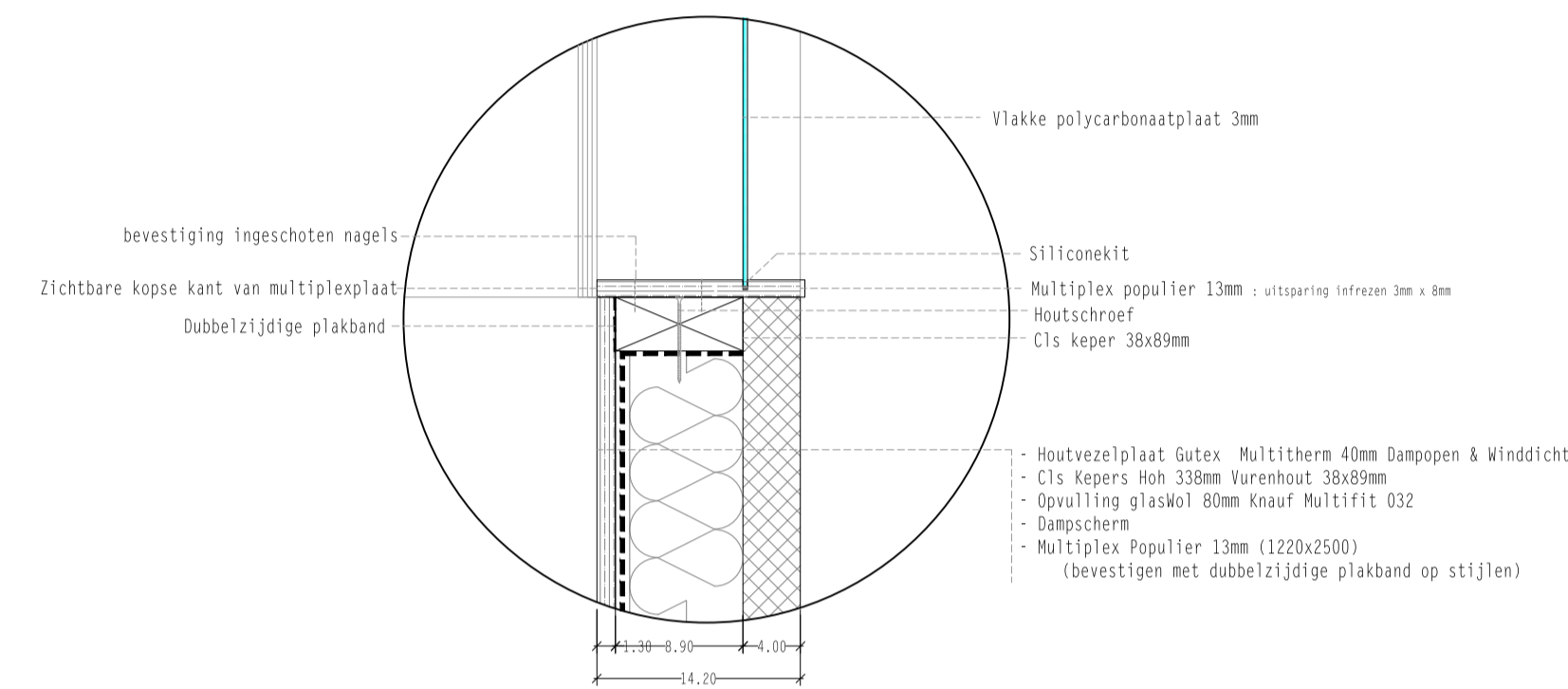
Legplan Multiplex vloer



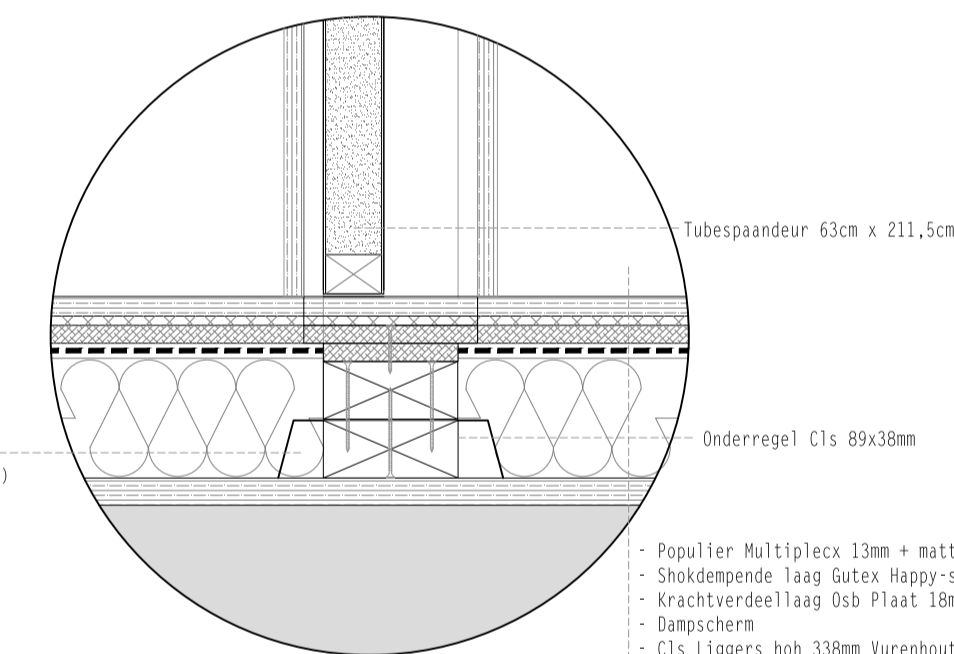
Zicht op wand langs doorgang (gutex)



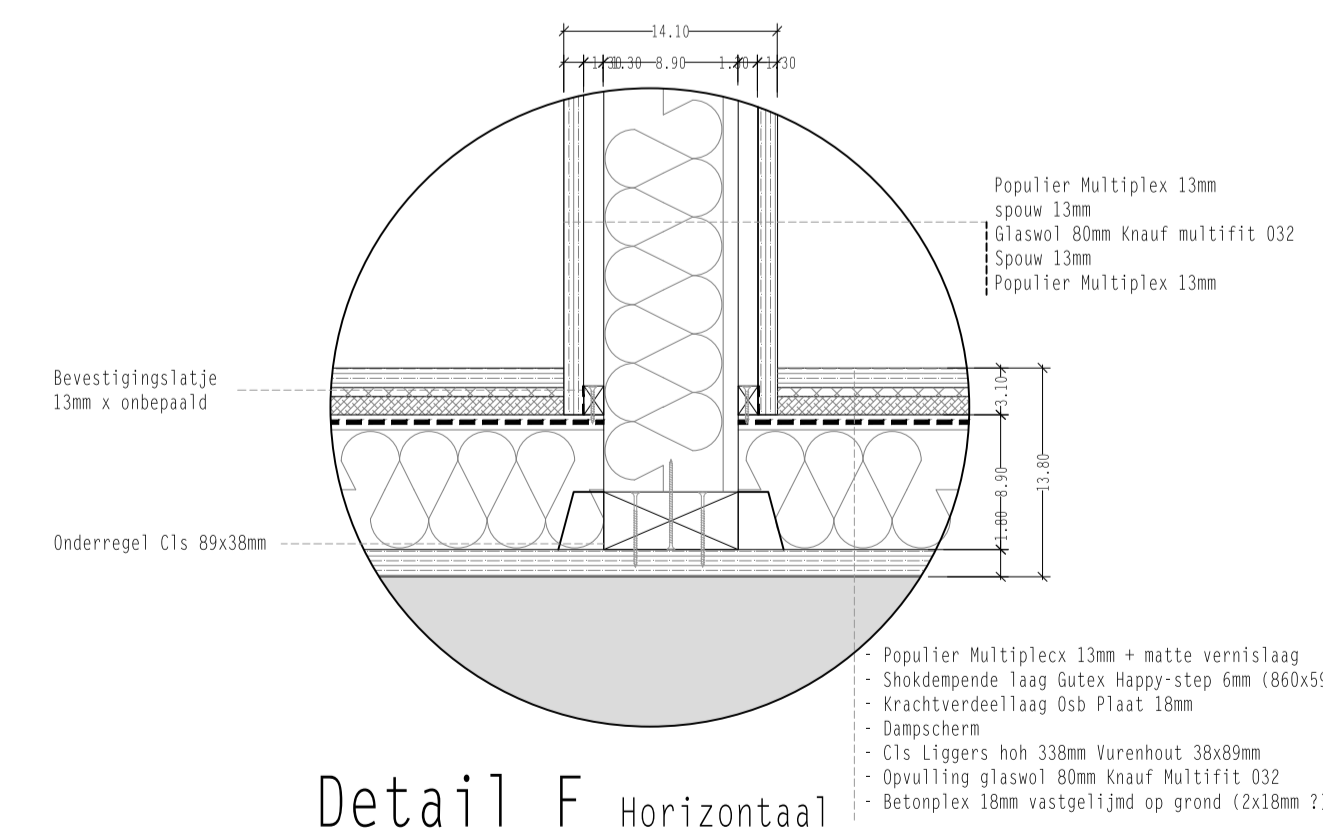
Detail A verticaal



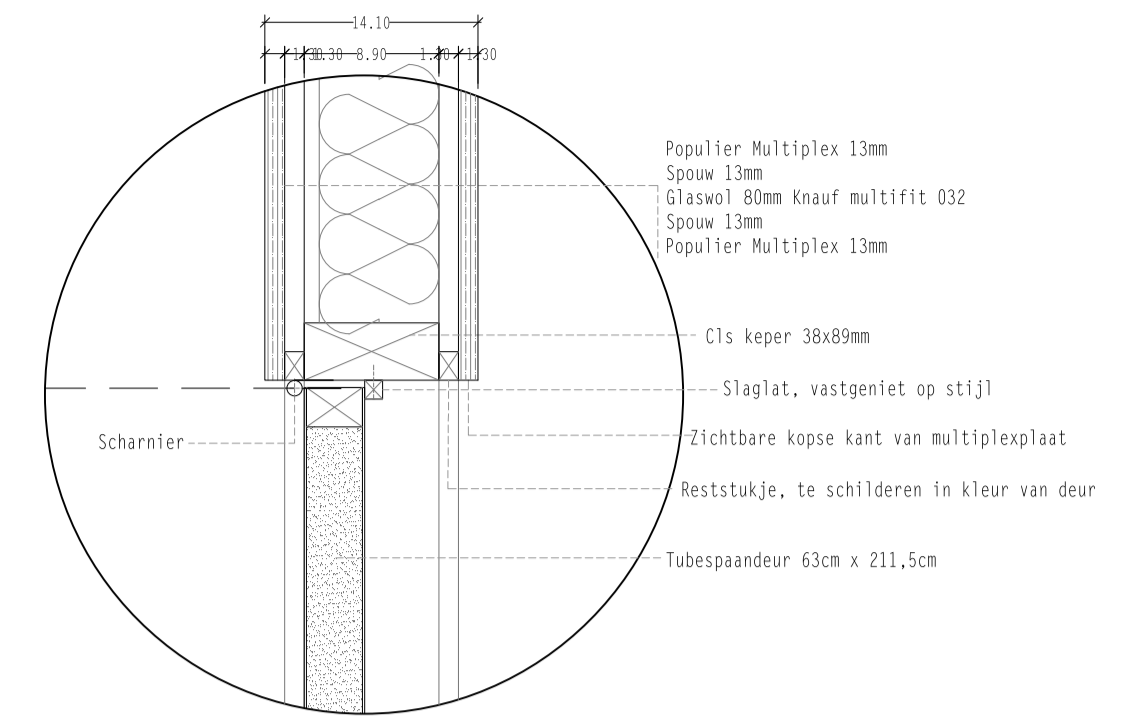
Detail B verticaal



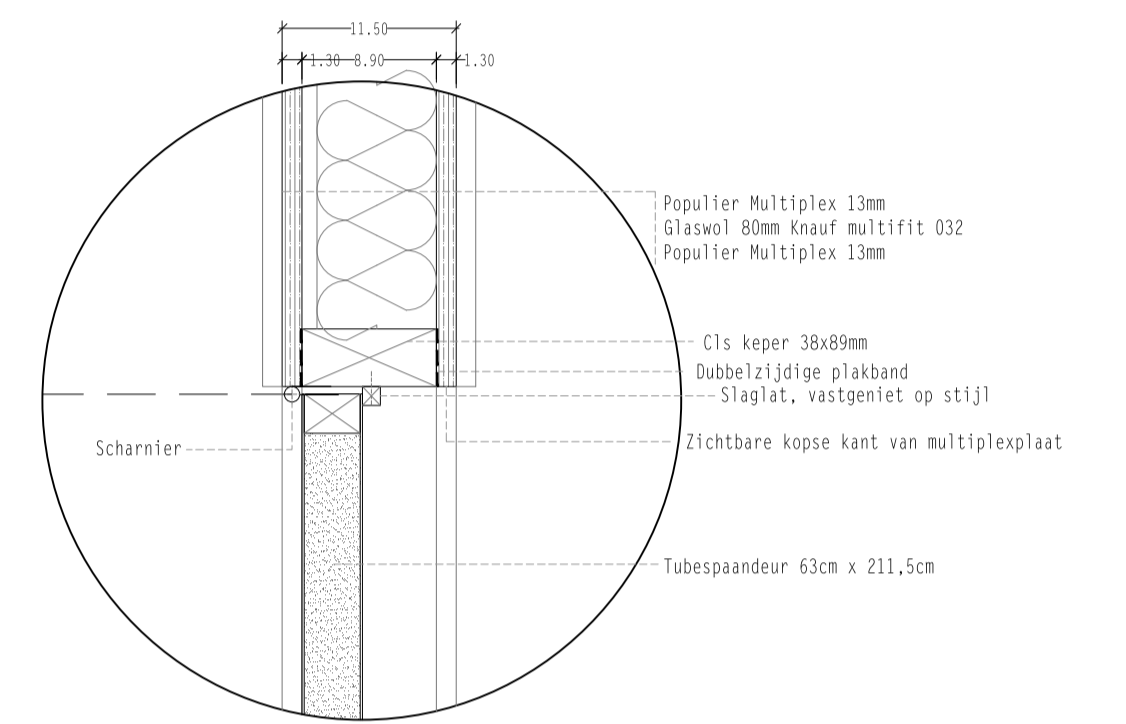
Detail E Horizontaal



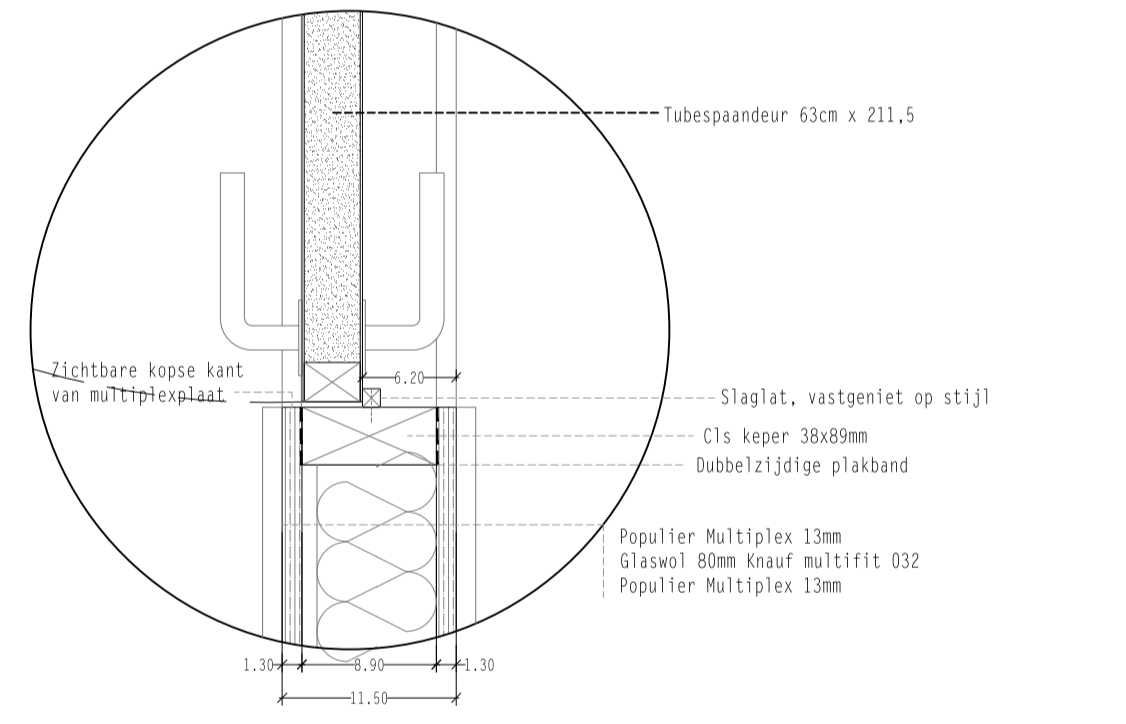
Detail F Horizontaal



Detail C Horizontaal H0,5M



Detail C Horizontaal H1,5M



Detail D Horizontaal

PLAN		TECHNISCHE UITVOERINGSTEKENINGEN	
ONTWERPER	©	LAURENT VANHAVERBEKE GSM 0496 78 43 24 E.MAIL laurent.vanhaverbeke@gmail.com	
PROJECT	TUJDELIJKE CONSTRUCTIE VOOR LOGOPEDIE-PRAKTIJK	NR.	04
BOUWHEER	Mevr Anouk Haverbeke & Dhr. Dominique Tuytens Mandellaan 100 8800 Roeselare. T 0499 46 36 87 - anouk_haverbeke@hotmail.com	SCHAAL	1/20 1/5
BOUWPLAATS	MANDELLAAN 98 8800 ROESELARE	DATUM	MAART 2018
HANDTEKENING BOUWHEER	HANDTEKENING ARCHITECT		