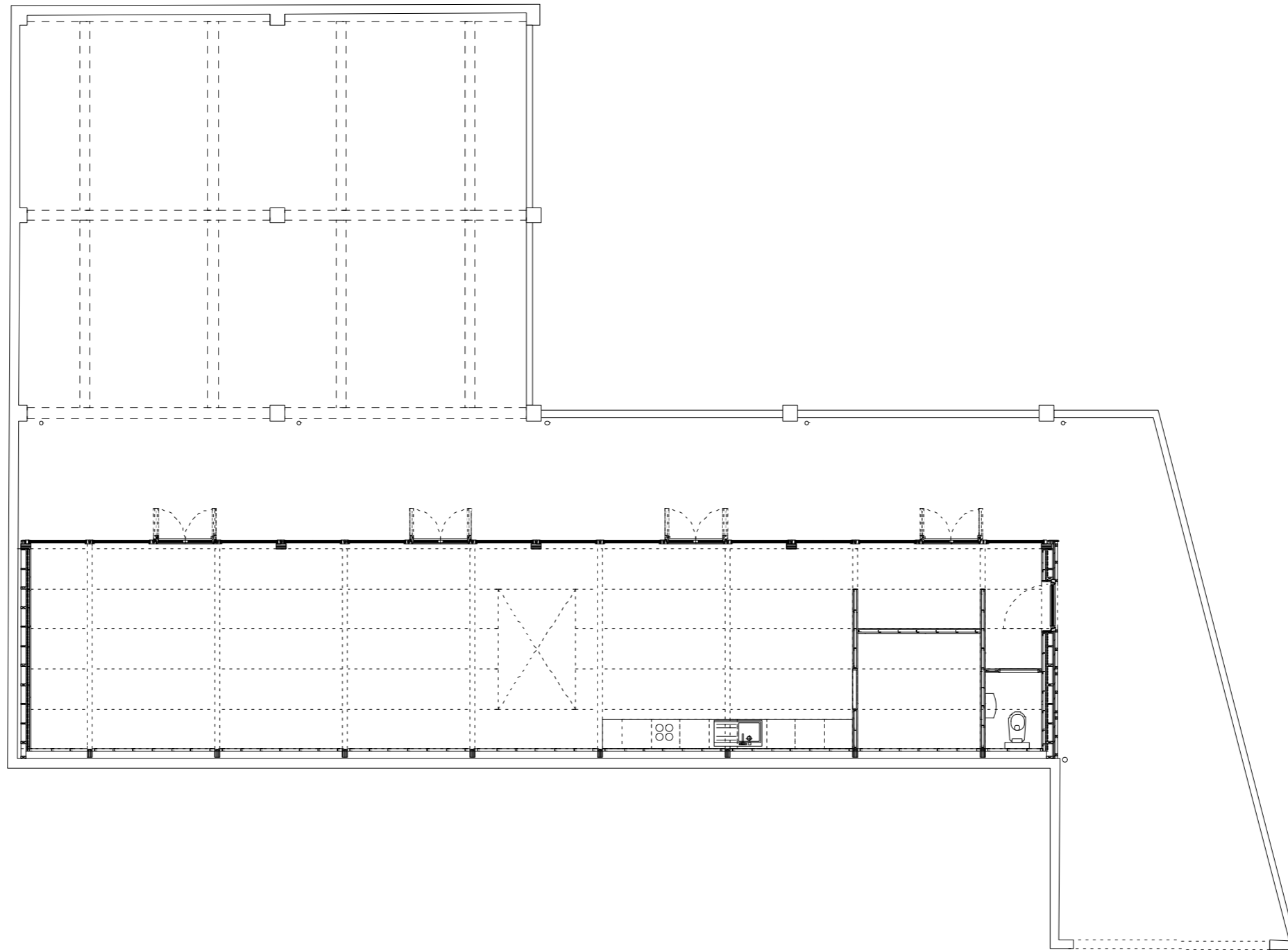
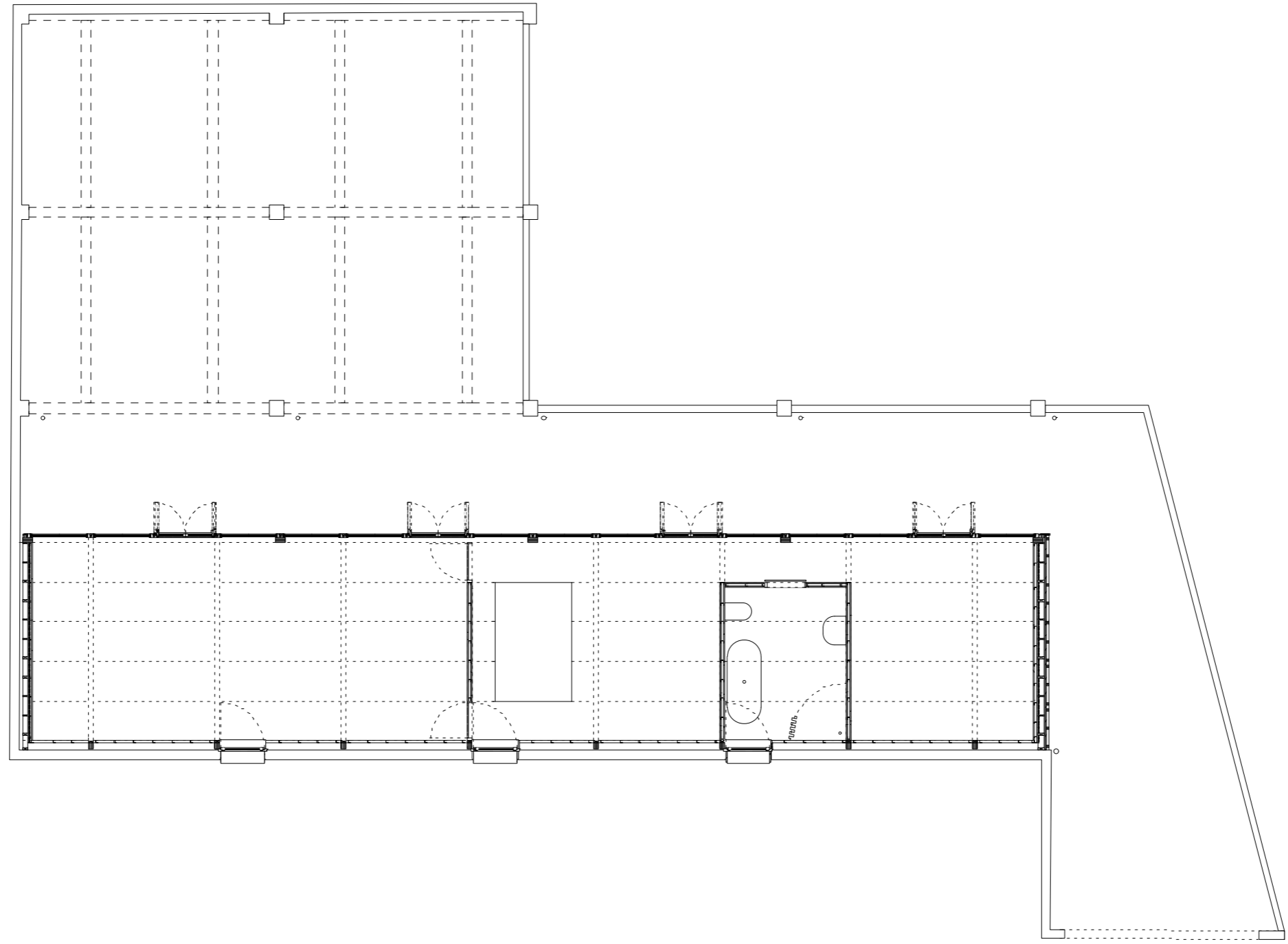


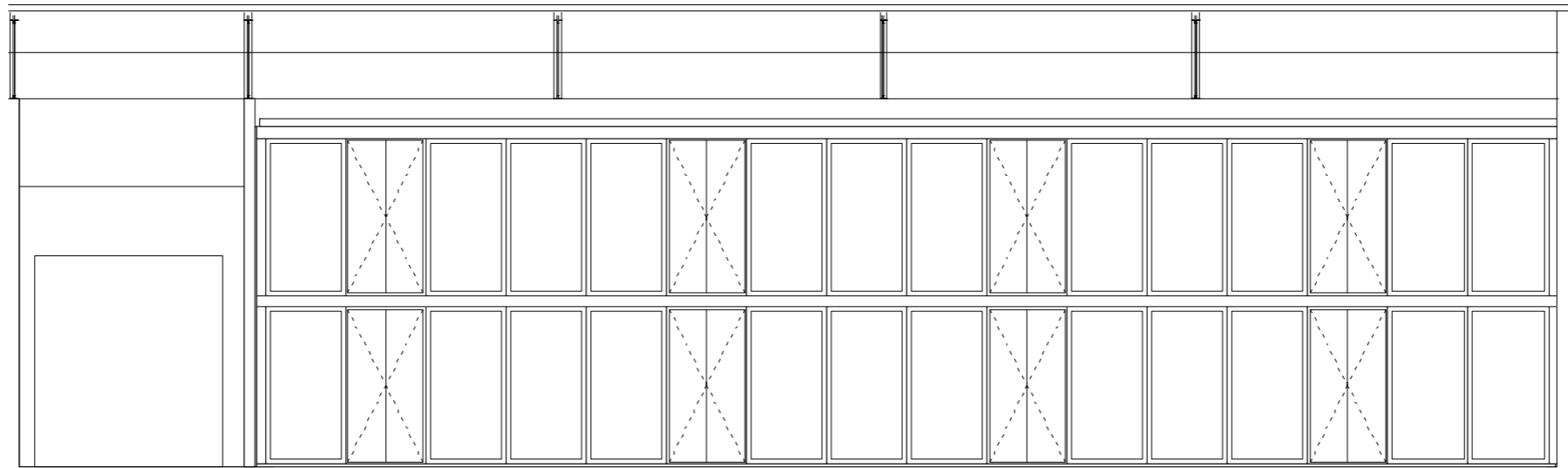
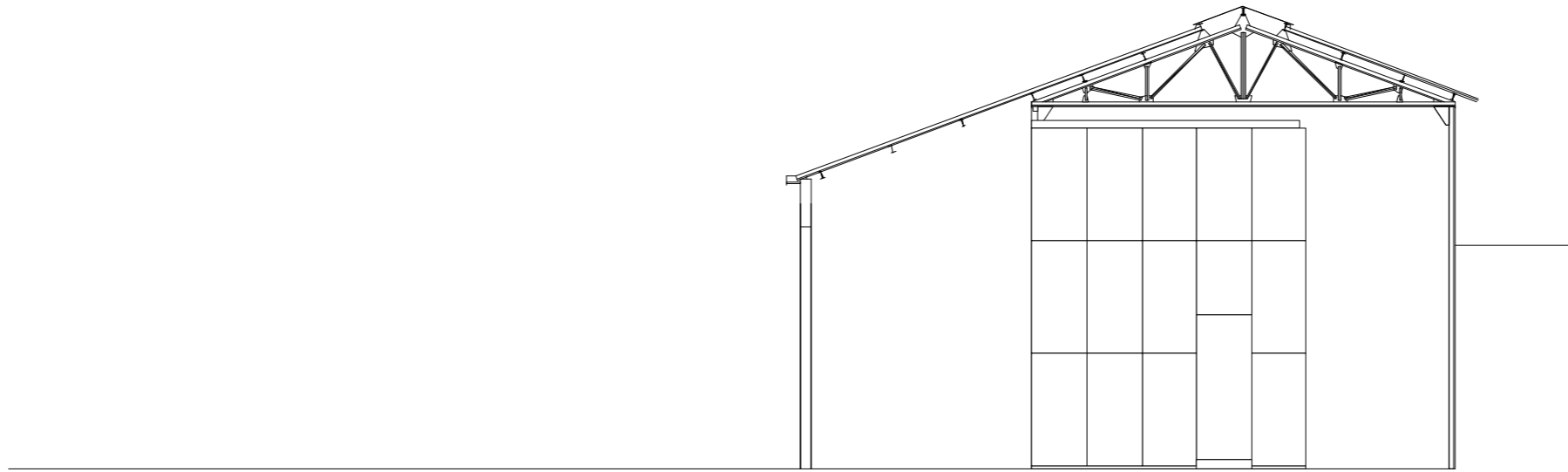
INPLANTING



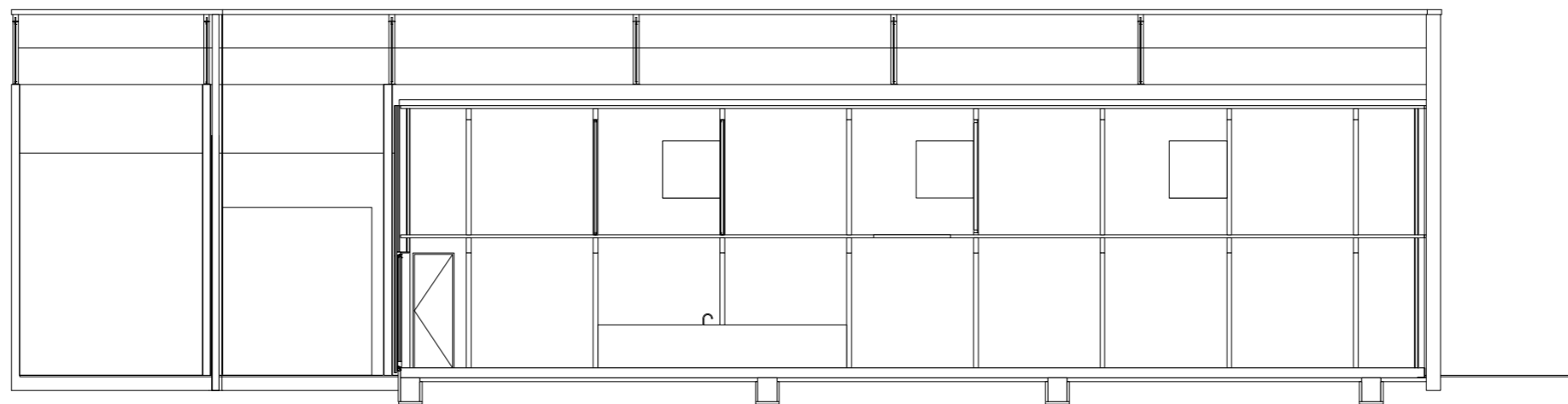
GELIJKVLOERS



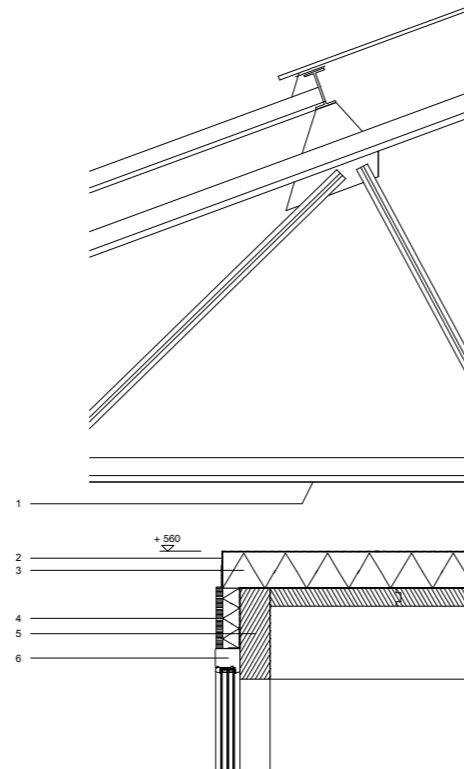
VERDIEPING +1



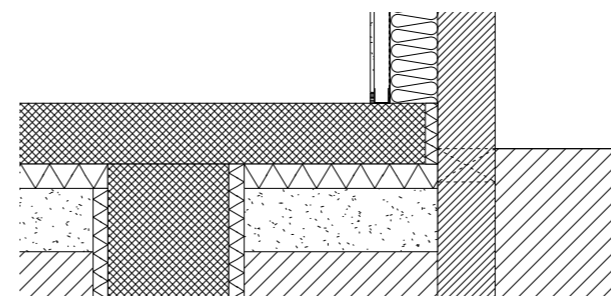
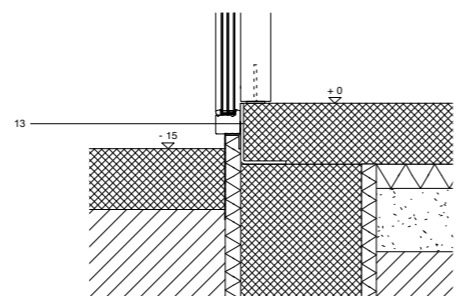
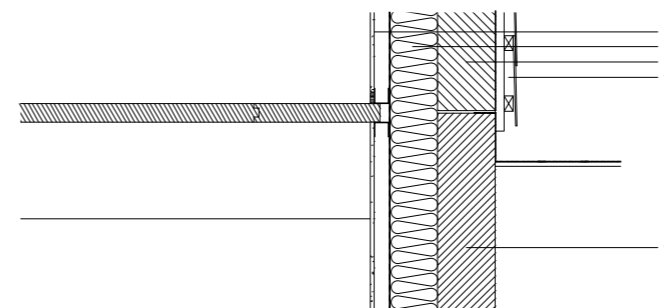
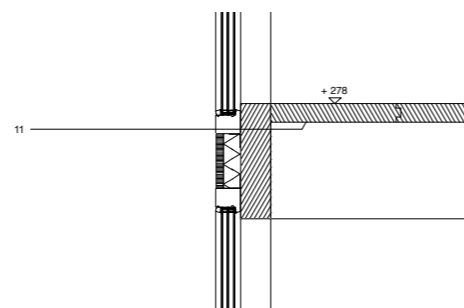
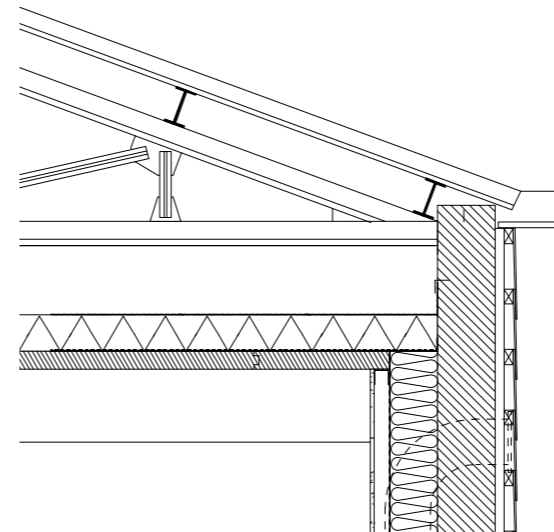
AANZICHTEN



LANGSE SNEDE



- 1. BESTAANDE STAALSTRUCTUUR
- 2. DAMPSCHERM
- 3. PUR ISOLATIE
- 4. MULTIPLEX
- 5. GELAMELEERD HOUTEN LIGGER
- 6. HOUTEN RAAMKADER
- 7. GIPSKARTON VOORZETWAND
- 8. ROTSWOL
- 9. BETONSTEEN METSELWERK
- 10. GEVELLEIEN
- 11. GELAMELEERD HOUTEN VLOERPLAAT
- 12. BESTAAND SNELBOUWSTEEN METSELWERK
- 13. GEPOLIJSTE BETONPLAAT MET VLOERVERWARMING



DETAILSNEDE